



PROJEKT PORTFOLIO

KODE	VVS	EAN	NAVN
1003F	701645604	6414150078538	Oras Safira - Håndvaskarmatur med vandvarmer

Oras Armatur A/S

Strevelinsvej 12
7000 Fredericia
DANMARK

Cvr-nr. 71372715
Tel. 75957433
E-mail: info.denmark@oras.com

EAN: 6414150078538
 WVS: 701645604
static.oras.com/1003F

Håndvaskarmatur med vandvarmer til fritidshuset. Max. Flow: 5 l/min. Grundet opvarmningen af vandet, er det naturligt, at der kan dryppe vand fra luftblanderen. Luftblanderen må ikke udskiftes til en anden, der må ligeledes heller ikke tilsluttes andet udstyr til armaturet.

5 liters trykløs vandvarmer til stikprop. Nem installation. Virkeområde +35°-85°C (anbefaling +65°C).

For at forebygge frostskafer, skal armaturet og vandvarmeren tømmes for vand før vinter.

Vandvarmeren må kun installeres sammen med det originale, tilhørende Oras armatur.

Advarsel! Vandvarmeren kan varme vandet op til +85°C. Brugere bør gøres opmærksomme på, at vandet fra armaturet er varmt fra start, når dette åbnes.

Armaturet og vandvarmeren må ikke installeres særskilt.

Tekniske oplysninger:

Elforbrug: Årligt forbrug 501 kWh, dagligt forbrug 501/365 = 1,373 kWh

Forbrugsprofil: XXS

Lydeffektniveau: 15 dB

Energieffektivitet ved opvarmning: 37,7 %

Forholdregler: Det anbefales, at monterings- og brugsvejledningen gennemlæses inden installation og brug. Denne følger med i produktets indpakning og kan ligeledes hentes på www.oras.com.

Bortskaffelse af produktet: Produktet skal bortskaffes ved indlevering på en standard genbrugsstation.

- Håndvask
- Et-greb, Lavt tryk
- Bordmontret
- Forkromet
- Fast tud
- Étgreb, Varmt/Koldt symboler
- Vandvarmer unit, Kædeholder uden kæde
- Mulighed for begrænsning af max. temperatur og vandmængde
- Smudsfilter, ø 40 mm keramisk indsats til mængde- og temperaturregulering
- Fleksible tilslutningslanger
- 3S-Installation for sikker og nem montering

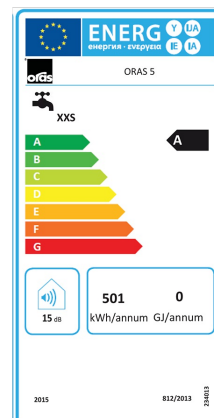
Tekniske data

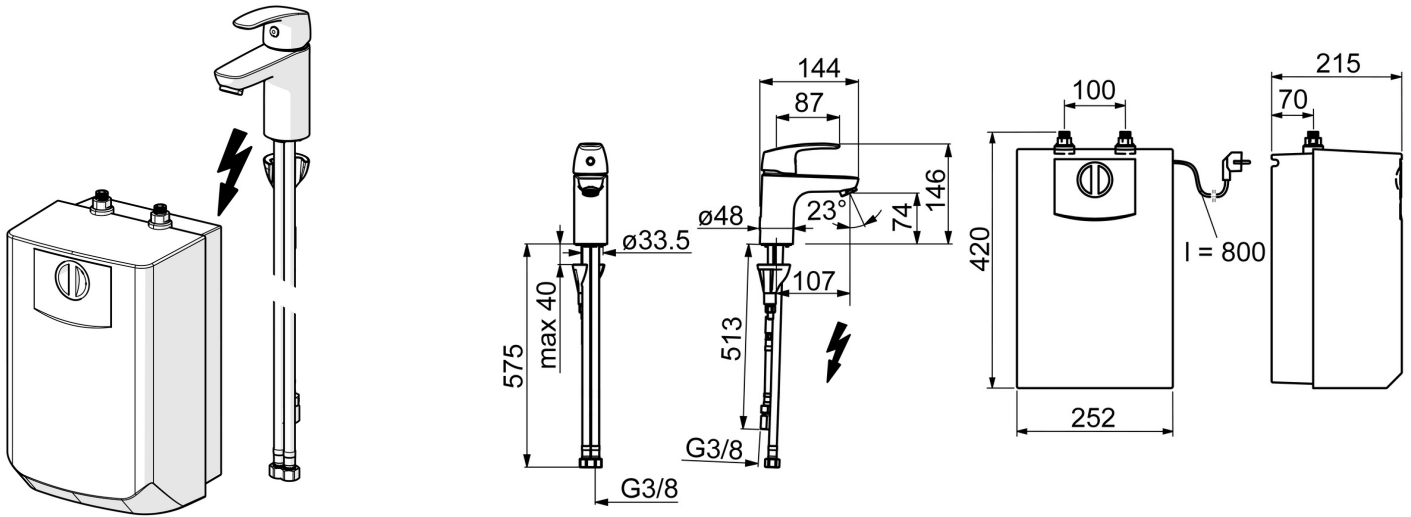
Tekniske egenskaber

Varmtvandsforsyning	max. +70°C
Arbejdstryk	50 - 1000 kPa
Tilslutningsstørrelse	G3/8
Fremspring	107 mm
Forebyggelse af tilbageløb (EN1717)	AA
Materiale	brass

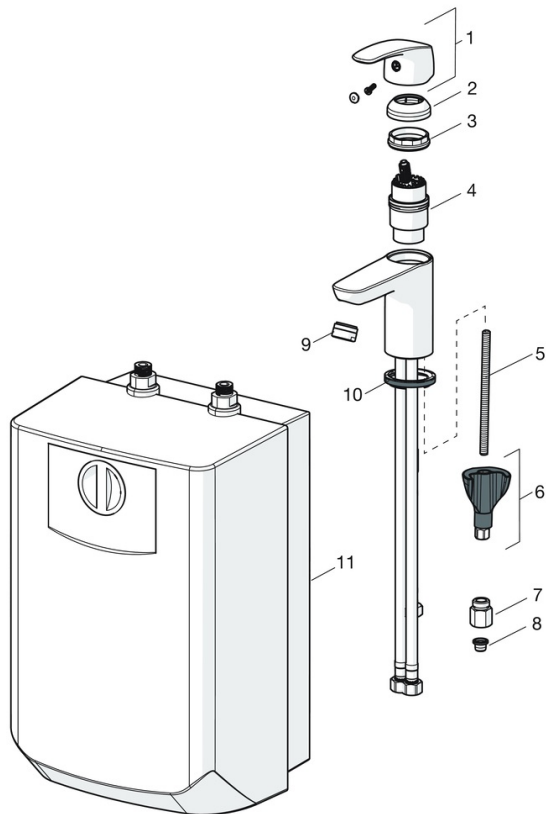
Bestemmelser

EN standard	EN 817
Støjklasse	I (ISO 3822)





Reserve dele



SP1003F

Navn	Kode	WS
01 Greb Forkromet	602502V	745131308
02 Dækkappe Forkromet	1000664V	745131323
03 Møtrik	158726	745131435
04 Unit, trykløs	158783V	745131306
05 Gevindstang, M8x1, L=130	1000780V	704270995
06 Bøspændingssæt	602610V	704270996
07 Vand begrænser, 5 L/min	601493V	704270993
08 Smudsfiltere	199257/2	704283430
09 Luftblander, M24x1 Forkromet	158556	745131839
10 Bundpakning	1002371V	704209990
11 Vandvarmer	601680V	745131305
N.I. Prop	117929/10	
N.I. Indehaveren	1002369V	



Oras Garanti (gældende fra 1.1.2012 i Europa)

Alle Oras armaturer og tilbehør er designet og fremstillet i henhold til EN standarderne. Fejlfri funktion er garanteret under passende konditioner, som er specificeret i EN standarderne. Vi beder dig læse, følge og gemme instruktionerne, der følger med produktet.

To (2) års garanti dækker produktions- og materialefejl i henhold til købeloven og er gyldig i to (2) år fra købsdatoen. Hvis købsfaktura ikke findes, bruges produktionsstemplet på produktet, som angiver år og måned for fremstilling.

Fem (5) års begrænset garanti på funktionsdele i private hjem: unit i ét-grebsarmaturer, termostaddele, magnetventil samt sensor. Garantien dækker produktions- og materialefejl i reservedelen, men ikke udskiftning af delen. Oras forbeholder sig retten til, at undersøge om reklamationen er omfattet af garantien.

Ti (10) års leveringsgaranti på reservedele til alle Oras produkter produceret efter 1.1.2012.

Begrænsninger i garantien

Disse garantivilkår gælder kun for Oras armaturer og tilbehør, der er udstyret med originale Oras dele og som serviceres i henhold til vedligeholdelsesvejledningen. Bygningsreglementet skal overholdes i forbindelse med installationen af armaturerne.

Garantien er ikke gældende ved armaturer der samles forkert, fejlagtig installation, forkert rengøring, misbrug, mangel på reparation og vedligeholdelse ved fremmedlegemer i vandtilførslen. Garantien omfatter ikke batterier i elektroniske armaturer.

For mere information om garanti: warranty.oras.com

Anmeldelse af reklamation

Garantien omfatter kun fejl som køberen anmelder garantigiveren eller sælgeren inden for rimelig tid (normalt indenfor 14 dage) efter at fejlen er konstateret*.

Udbedring af fejl skal aftales med Oras inden udførelsen.

*Garantien omfatter derfor ikke eventuelle følgeskader.

Genanvendelse af materialer

Messing, som er hovedbestanddelen i armaturer, er i sig selv et genanvendeligt materiale. Den bedste måde at skaffe sig af med armaturer efter endt levetid er, at aflevere dem på genbrugsstationen.

Alt plastik anvendt i Oras armaturer er termoplast og er derfor genanvendeligt.

Al emballage fra Oras genanvendeligt.

Batterier og elektroniske dele skal afleveres på genbrugsstationen.

Installation

- Vandrør skal skylles ud og tilslutningen skal udstyres med smudsfilter indeni, at armaturet/ tilbehør tilsluttes.
- Korrekt installation er yderst vigtigt for at sikre, at armaturer og tilbehør fungerer optimalt.
- Tilslutning af armaturer med fast strømtilslutning er omfattet af loven om elinstallationer.

- Service og justeringer kan udføres af en vvs installatør eller en anden person, som har gennemgået undervisning af Oras armaturer.

Elektroniske armaturer overholder kravene i EMC direktiv 2004/108/EY.

Beskyttelse i henhold til EN 1717 og vedligeholdelse i henhold til EN 806-5

Rengøring

Rengør armaturet med en blød svamp eller klud, som er opvredet i mild, neutral sæbevand. Brug ikke en sprayflaske til, at påføre rengøringsmiddel på armaturet. Rens armaturet af med lunket, rent vand og tør til sidst armaturet af med en ren, tør klud.

- Udvendig rengøring skal foretages med neutral eller mildt alkalisk (pH 6-9) flydende rengøringsmiddel, f.eks. sæbeopløsninger eller flydende opvaskemiddel (ikke opvaskepulver til opvaskemaskinen). Følg altid producentens anvisning om dosering. Organiske opløsningsmidler, ætsende eller slibende midler må ikke anvendes.
- Advarsel! Krombelægninger tåler ikke fosforholdige blandinger og klør (det samme gælder for alle plastikdele i bruserudstyr).
- Rengør ikke armaturet med højtryksspuler
- Forgyldte overflader: aranja, poleret messing, guld, satin og brilliant kan rengøres med flydende sølvrens. Efter rengøring skal armaturet skylles og tørres.
- Perlator: Skru perlatoren ud og rens den med rent vand, eller udskift den med en ny.

Brugskonditioner

Risiko for frost

Armaturer og vandførende tilbehør installeret på steder, hvor der er risiko for frost (f.eks. fritidshuse uden opvarmning) skal tømmes eller opbevares på et frostfrit sted i perioden, hvor der er risiko for frost. Disse forholdsregler bør tages:

<i>Etgrebsarmaturer:</i>	Afmonter unit
<i>Automatiske armaturer:</i>	Afmonter unit og tøm armaturet for vand
<i>Togrebsarmaturer:</i>	Afmonter spindler
<i>Berøringsfri armaturer:</i>	Afmonter magnetventilens

Der bør ligeledes udvises forsigtighed, når der transporteres armaturer i servicebiler og temperaturen nærmer sig frysepunktet.

Maksimal temperatur

Armaturer og tilbehør er ikke egnet til brug i varme miljøer, max. +65°C. Samme temperatur er gældende ved rengøring.

Tredjeparts tilbehør

Der må ikke tilsluttes noget til armaturernes udløb f.eks. en højtryksrenser eller tilbehør med afspærringsfunktion.

Ejektorstuktur skal anvendes ved brug af Bidetta håndbruseren.

Afspærringsventilen til opvaskemaskinen skal altid afbrydes efter brug. Hvis maskinen ikke kan tilsluttes ventilen, skal tilslutningen (G1/2) blændes af.